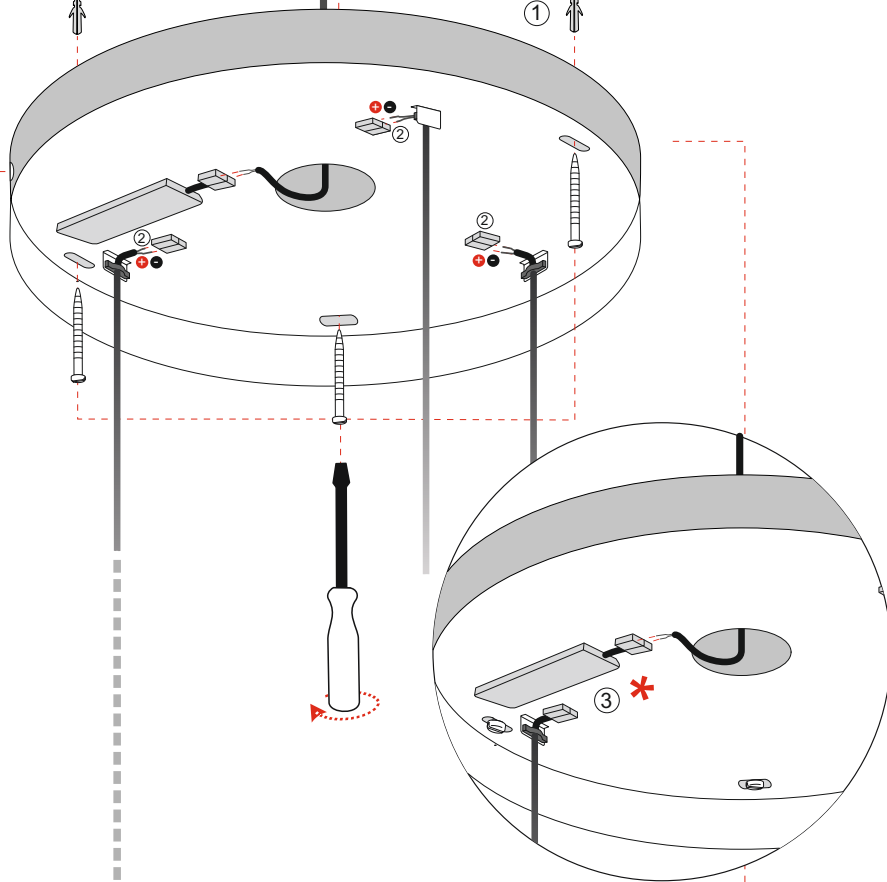
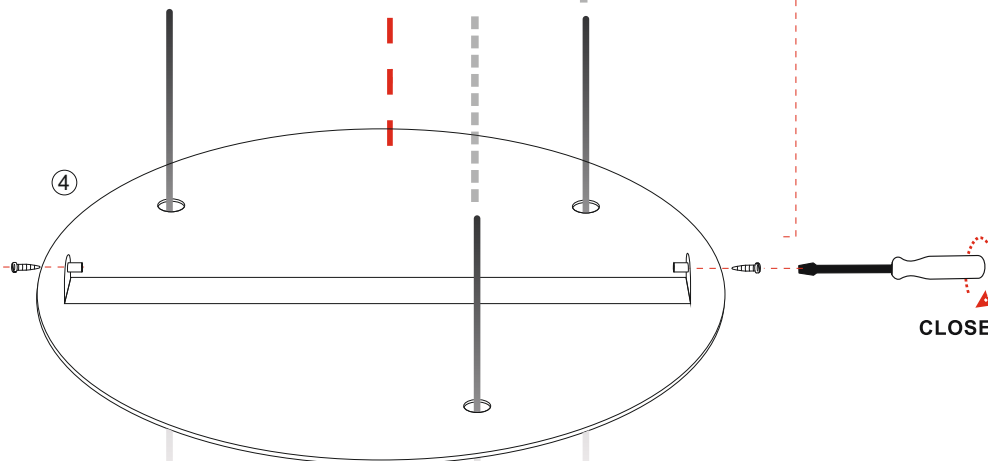


ISTRUZIONI DI MONTAGGIO  
ASSEMBLY INSTRUCTIONS

- 1) Fissare la staffa al soffitto con apposite viti  
1) Fix the bracket to the ceiling with screws
- 2) Collegare i conduttori delle sospensioni ai morsetti  
2) Connect the suspension power conductors to the terminal



- \* 3) Collegare i conduttori di alimentazione 220V al morsetto  
\* 3) Connect the 220V power conductors to the terminal



- 4) Fissare la copertura alla staffa  
4) Secure the cover to the bracket

PRODOTTO / PRODUCT

Lambda

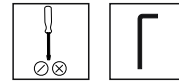
MONTAGGIO / MOUNTING

Soffitto / Ceiling

CODICI / CODES

1071FTF

STRUMENTI / STRUMENTS



CERTIFICAZIONI / CERTIFICATIONS



ATTENZIONE / CAUTION



Togliere la rete di alimentazione prima dell'installazione, sostituzione della lampada e comunque prima di ogni operazione di manutenzione.

*Always turn off power supply before install, replacing of the light bulb and prior to any maintenance interventions.*



La sicurezza dell'apparecchio è garantita solo con l'uso appropriato delle seguenti istruzioni; pertanto è necessario consultarle e conservarle.

*The safety of this product is guaranteed only if correctly used, according to this instruction sheet, which must be read first*

## COLLEGAMENTO ELETTRICO \* ELECTRICAL CONNECTION



Attenzione! Togliere la rete di alimentazione prima dell'installazione, sostituzione della lampada e comunque prima di ogni operazione di manutenzione.

**Caution!** Always turn off power supply before install, replacing of the light bulb and prior to any maintenance interventions.

### Collegamento ON OFF ON OFF Connection

Collegamento



### Collegamento TAGLIO DI FASE PHASE CUT Connection

