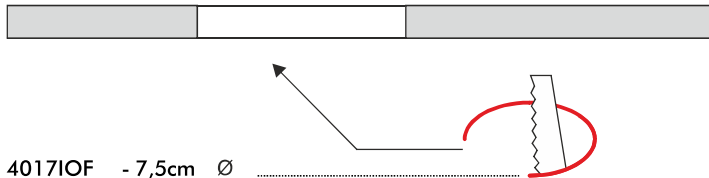


ISTRUZIONI DI MONTAGGIO

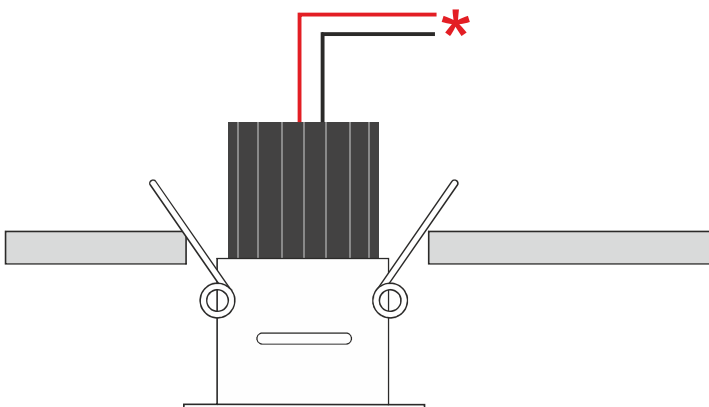
ASSEMBLY INSTRUCTIONS

- 1) Forare il cartongesso **a seconda della misura del prodotto**
1) Drill the plasterboard **according to the size of the product**

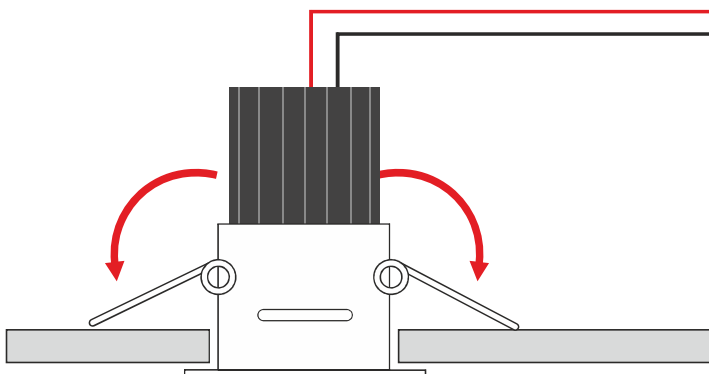


4017IOF - 7,5cm Ø
4017LOF - 13cm Ø
4017MOF - 13cm Ø

- 2) Collegare i conduttori di alimentazione al morsetto
2) Connect the power conductors to the terminal



- 3) Inserimento nel cartongesso
3) Insertion into plasterboard



PRODOTTO / PRODUCT

S-POT

MONTAGGIO / MOUNTING

Incasso / Recessed lamp

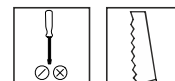
CODICI / CODES

4017IOF
4017LOF
4017MOF

n°INSTALLATORI / n° INSTALLER



STRUMENTI / STRUMENTS



TEMPO / TIME



CERTIFICAZIONI / CERTIFICATIONS



ATTENZIONE / CAUTION



Togliere la rete di alimentazione prima dell'installazione, sostituzione della lampada e comunque prima di ogni operazione di manutenzione.

Always turn off power supply before install, replacing of the light bulb and prior to any maintenance interventions.



La sicurezza dell'apparecchio è garantita solo con l'uso appropriato delle seguenti istruzioni; pertanto è necessario consultarle e conservarle.

The safety of this product is guaranteed only if correctly used, according to this instruction sheet, which must be read first

COLLEGAMENTO ELETTRICO ELECTRICAL CONNECTION



Attenzione! Togliere la rete di alimentazione prima dell'installazione, sostituzione della lampada e comunque prima di ogni operazione di manutenzione.

Caution! Always turn off power supply before install, replacing of the light bulb and prior to any maintenance interventions.

Versione ONOFF ONOFF Version



Versione TAGLIO DI FASE

