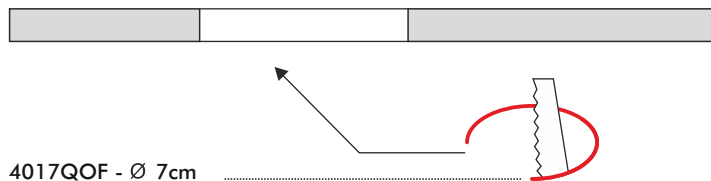


ISTRUZIONI DI MONTAGGIO

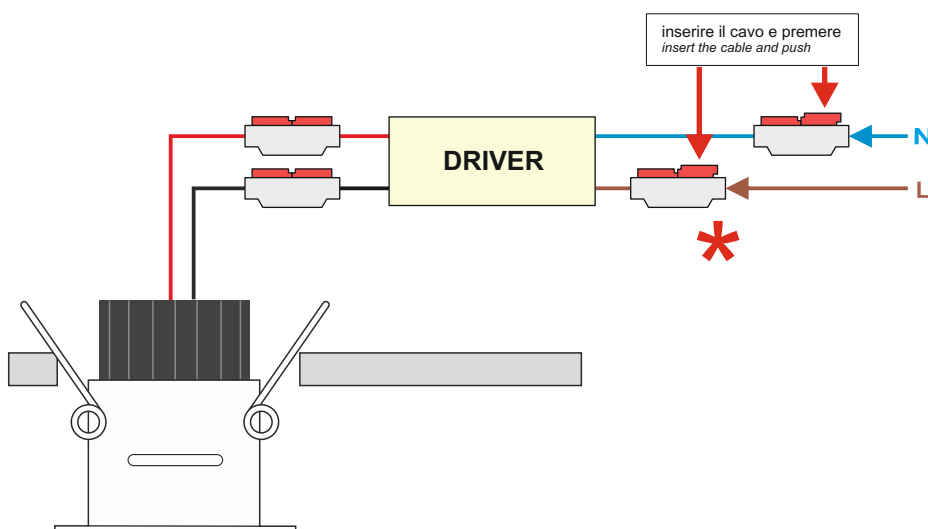
ASSEMBLY INSTRUCTIONS

- 1) Forare il cartongesso **a seconda della misura del prodotto**
1) Drill the plasterboard **according to the size of the product**

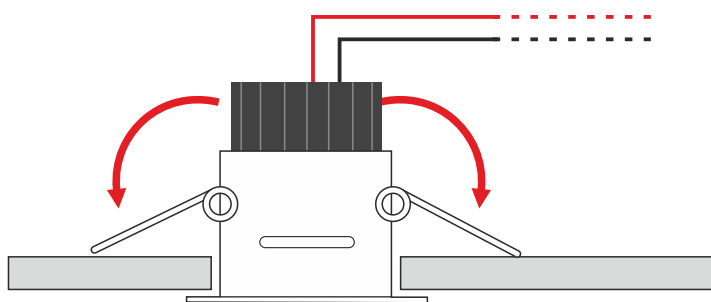


4017QOF - Ø 7cm

- 2) Collegare i conduttori di alimentazione al morsetto
2) Connect the power conductors to the terminal



- 3) Inserimento nel cartongesso
3) Insertion into plasterboard



PRODOTTO / PRODUCT

S-POT OUTDOOR

MONTAGGIO / MOUNTING

Incasso / Recessed lamp

CODICI / CODES

4017QOF

n°INSTALLATORI / n° INSTALLER



STRUMENTI / STRUMENTS



TEMPO / TIME



ATTENZIONE / CAUTION



Togliere la rete di alimentazione prima dell'installazione, sostituzione della lampada e comunque prima di ogni operazione di manutenzione.

Always turn off power supply before install, replacing of the light bulb and prior to any maintenance interventions.



La sicurezza dell'apparecchio è garantita solo con l'uso appropriato delle seguenti istruzioni; pertanto è necessario consultarle e conservarle.

The safety of this product is guaranteed only if correctly used, according to this instruction sheet, which must be read first

COLLEGAMENTO ELETTRICO * ELECTRICAL CONNECTION



Attenzione! Togliere la rete di alimentazione prima dell'installazione, sostituzione della lampada e comunque prima di ogni operazione di manutenzione.

Caution! Always turn off power supply before install, replacing of the light bulb and prior to any maintenance interventions.

Versione ONOFF
ONOFF Version

