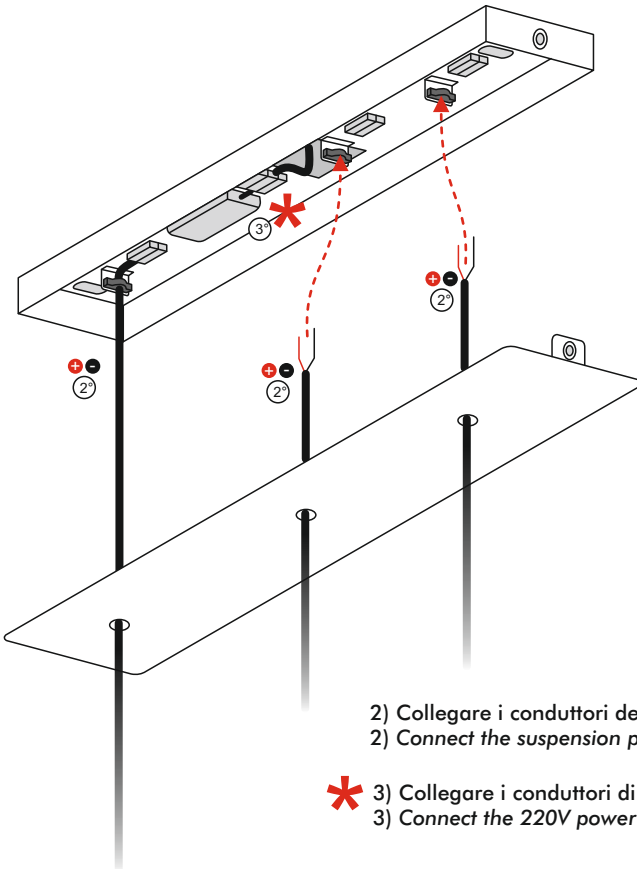
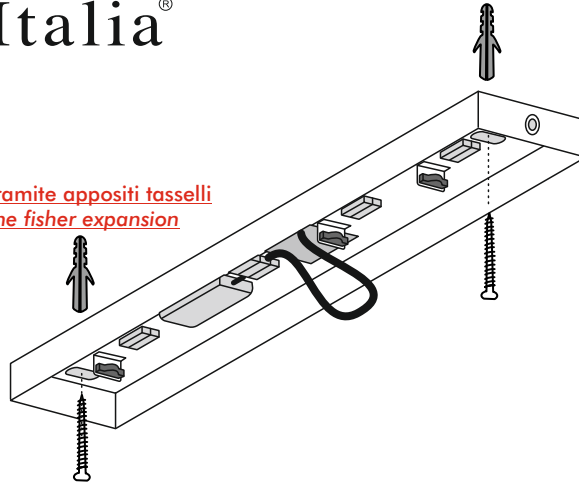
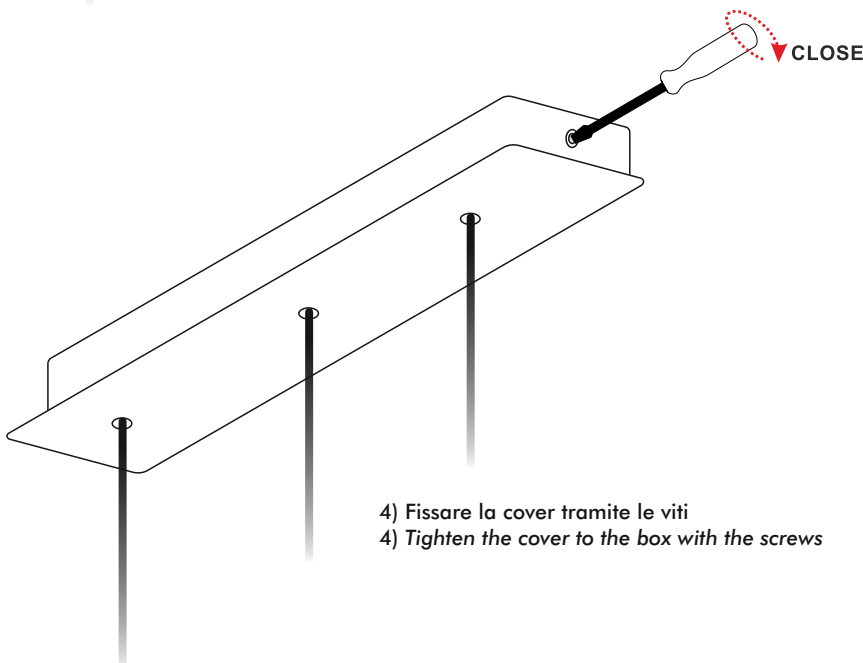


- 1) Fissare la base a plafone **tramite appositi tasselli**
1) Fix the base to the ceiling **the fisher expansion**



- 2) Collegare i conduttori delle sospensioni ai morsetti
2) Connect the suspension power conductors to the terminal

- * 3) Collegare i conduttori di alimentazione 220V al morsetto
3) Connect the 220V power conductors to the terminal



- 4) Fissare la cover tramite le viti
4) Tighten the cover to the box with the screws

PRODOTTO / PRODUCT

Licis

MONTAGGIO / MOUNTING

Lampada da sospensione
suspension lamp

CODICI / CODES

1073ETF

STRUMENTI / STRUMENTS



CERTIFICAZIONI / CERTIFICATIONS



ATTENZIONE / CAUTION



Togliere la rete di alimentazione prima dell'installazione, sostituzione della lampada e comunque prima di ogni operazione di manutenzione.

Always turn off the power supply before installing, the replacement of the light bulb and to any maintenance intervention.



La sicurezza dell'apparecchio è garantita solo con l'uso appropriato delle seguenti istruzioni; pertanto è necessario consultarle e conservarle.

The safety of this product is guaranteed only if correctly used, according to this instruction sheet, which must be read first

COLLEGAMENTO ELETTRICO * ELECTRICAL CONNECTION



Attenzione! Togliere la rete di alimentazione prima dell'installazione, sostituzione della lampada e comunque prima di ogni operazione di manutenzione.

Caution! Always turn off power supply before install, replacing of the light bulb and prior to any maintenance interventions.

Collegamento ON OFF ON OFF Connection



Collegamento TAGLIO DI FASE PHASE CUT Connection

