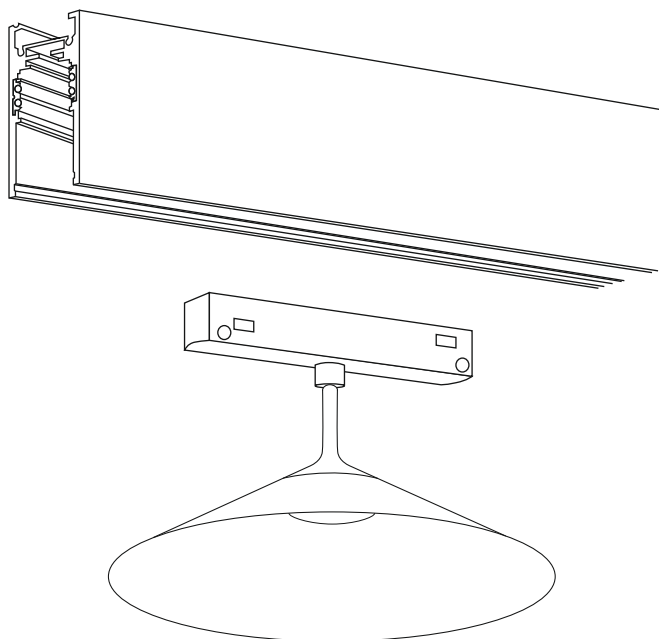


A) Inserire il connettore nel binario.
A) Plug the connector into the track.



PRODOTTO / PRODUCT

B48 SISTEMA BINARIO 48V - Lambda

MONTAGGIO / MOUNTING

Binario / Track

CODICI / CODES

T071F48
T071G48

n°INSTALLATORI / INSTALLERS n°



STRUMENTI / INSTRUMENTS

ATTENZIONE / CAUTION



Togliere la rete di alimentazione prima dell'installazione, sostituzione della lampada e comunque prima di ogni operazione di manutenzione.

Always turn off power supply before install, replacing of the light bulb and prior to any maintenance interventions.



La sicurezza dell'apparecchio è garantita solo con l'uso appropriato delle seguenti istruzioni; pertanto è necessario consultarle e conservarle.

The safety of this product is guaranteed only if correctly used, according to this instruction sheet, which must be read first