

A) Fissare i millimetrici a plafone **con tasselli adeguati al supporto** e regolare il cavo.
 A) Fix the griplocks to the ceiling **using the right dowels for the support** and adjust the cable.
 A) Befestigen Sie die Seilklötze mit den richtigen Dübeln für die Decke und stellen Sie das Kabel ein.

1B) Fissare a plafone la staffa con **tasselli adeguati al supporto**.
 1B) Fix the ceiling bracket **using the right dowels for the support**.
 1B) Befestigen Sie die Deckenhalterung mit **den rechten Dübeln für die Halterung**.

2B) Effettuare il collegamento elettrico.*
 2B) Make the electrical connection.
 2B) Den elektrischen Anschluss herstellen.

3B) Chiudere il rosone con la vite fornita alla staffa a plafone.
 3B) Close the ceiling rose with the screw provided to the ceiling bracket.
 3B) Schließen Sie die Deckenrose mit der mitgelieferten Schraube an der Deckenhalterung.

PRODOTTO / PRODUCT / PRODUKT

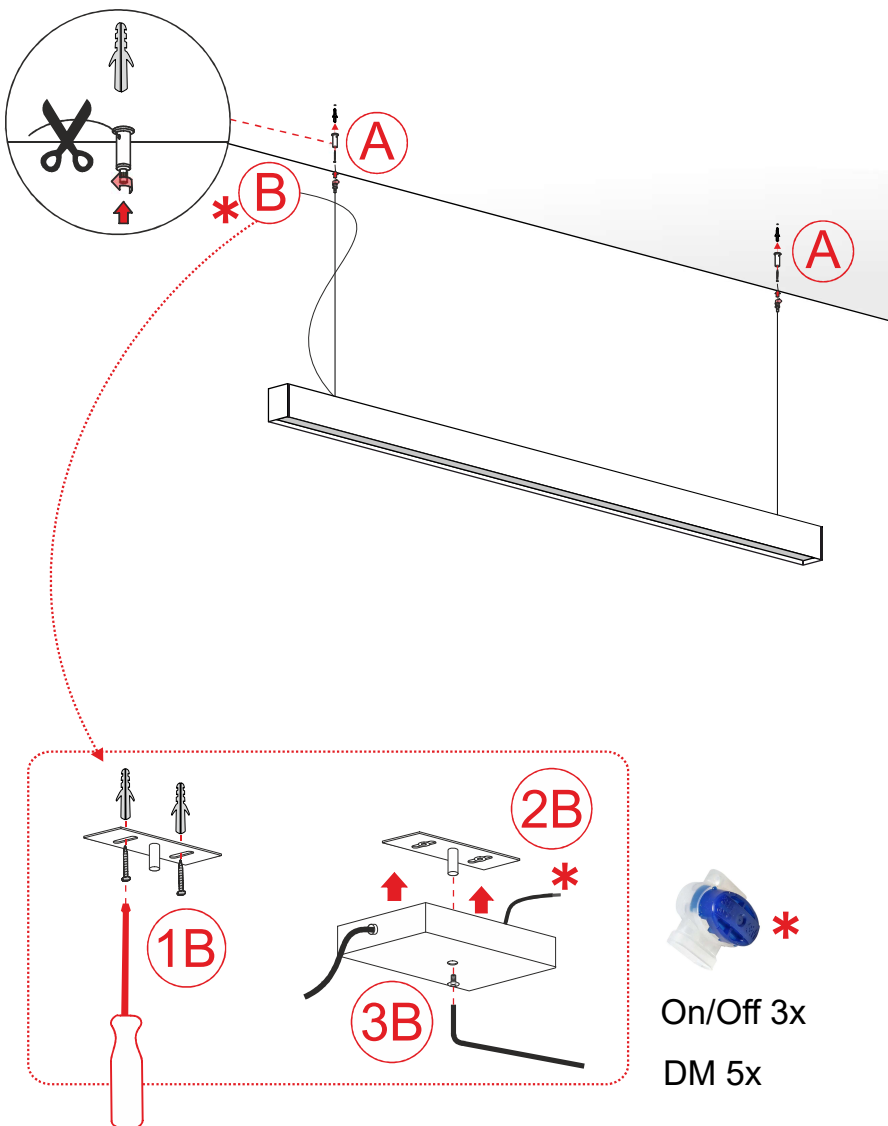
Mirò

MONTAGGIO / MOUNTING / MONTAGE

Sospensione/Suspension/Pendelleuchte

CODICI / CODES

1085BOF - 1085BDM
1085EOF - 1085EDM
1085GOF - 1085GDM



CERTIFICAZIONI
 CERTIFICATIONS / ZERTIFIZIERUNGEN



ATTENZIONE / WARNING / ACHTUNG



Togliere la rete di alimentazione prima dell'installazione, sostituzione della lampada e comunque prima di ogni operazione di manutenzione.

Always turn off power supply before install, replacing of the light bulb and prior to any maintenance interventions.

Trennen Sie das Versorgungsnetz vor der Installation, vor dem Auswechseln der Glühlampe und auf jeden Fall vor Wartungsarbeiten.



La sicurezza dell'apparecchio è garantita solo con l'uso appropriato delle seguenti istruzioni; pertanto è necessario consultarle e conservarle.

The safety of this product is guaranteed only if correctly used, according to this instruction sheet, which must be read first

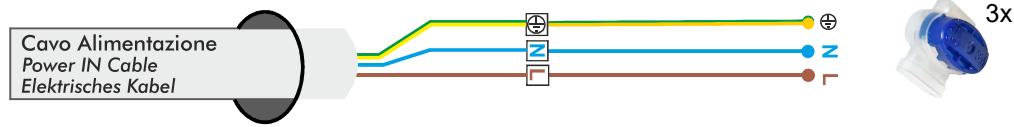
Die Sicherheit des Geräts ist nur bei bestimmungsgemäßer Verwendung der folgenden Anweisungen gewährleistet. Daher ist es notwendig, sie zu konsultieren und aufzubewahren.

On/Off 3x
 DM 5x

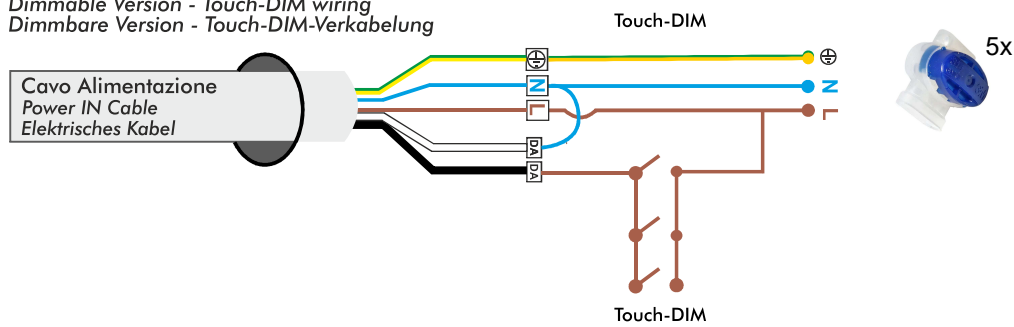
COLLEGAMENTO ELETTRICO
ELECTRICAL CONNECTION
ELEKTRISCHE VERBINDUNG



Versione ONOFF
ONOFF Version
ONOFF Version



Versione Dimmerabile - Collegamento con pulsante
Dimmable Version - Touch-DIM wiring
Dimmbare Version - Touch-DIM-Verkabelung



Versione Dimmerabile - Collegamento con sistema di gestione
Dimmable Version - Management System wiring
Dimmbare Version - Management System Verdrahtung

