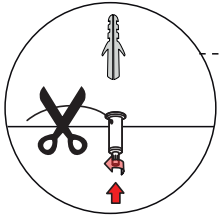


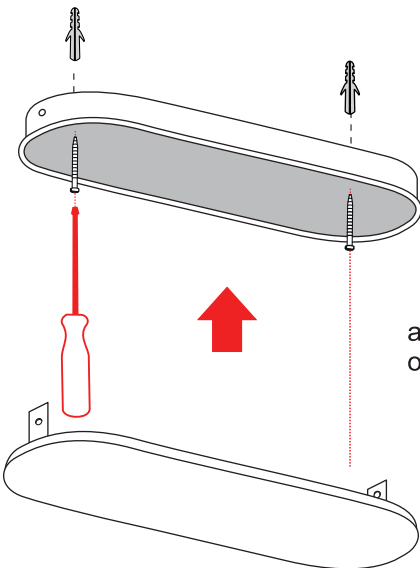
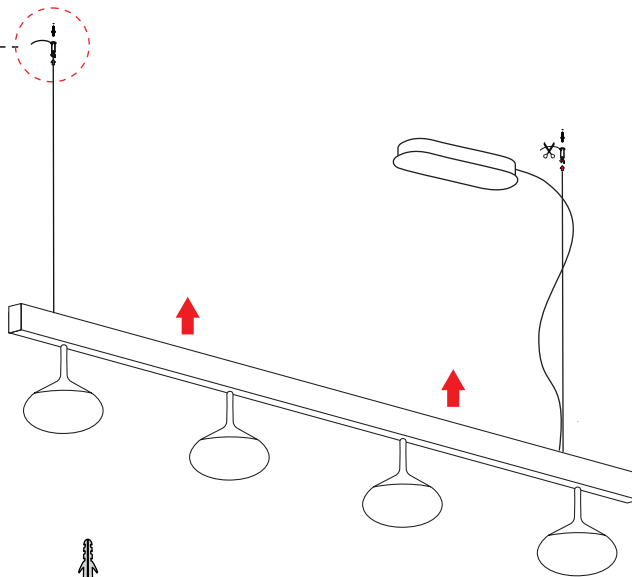
ISTRUZIONI DI MONTAGGIO

ASSEMBLY INSTRUCTIONS

- 1) Fissare i regolatori millimetrici a plafone **utilizzando tasselli adeguati al supporto**
1) Fix the millimetric adjustment system for ceiling

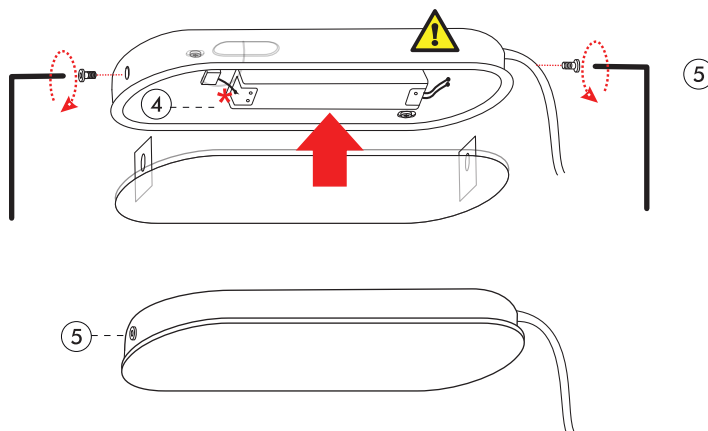


- 2) Aprire la cover
2) Open the cover
- 3) Fissare la scatola
3) Fix the ceiling rose



apertura/chiusura
opening/closing

- 4) Effettuare il collegamento elettrico
4) Make the electrical connection
- 5) Richiudere la cover
5) Close the cover



PRODOTTO / PRODUCT

OGIS X4

MONTAGGIO / MOUNTING

Sospensione/Suspension

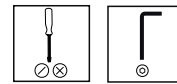
CODICI / CODES

1082ITF

n°INSTALLATORI / n° INSTALLER



STRUMENTI / STRUMENTS



TEMPO / TIME



CERTIFICAZIONI / CERTIFICATIONS



ATTENZIONE / CAUTION



Togliere la rete di alimentazione prima dell'installazione, sostituzione della lampada e comunque prima di ogni operazione di manutenzione.

Always turn off power supply before install, replacing of the light bulb and prior to any maintenance interventions.



La sicurezza dell'apparecchio è garantita solo con l'uso appropriato delle seguenti istruzioni; pertanto è necessario consultarle e conservarle.

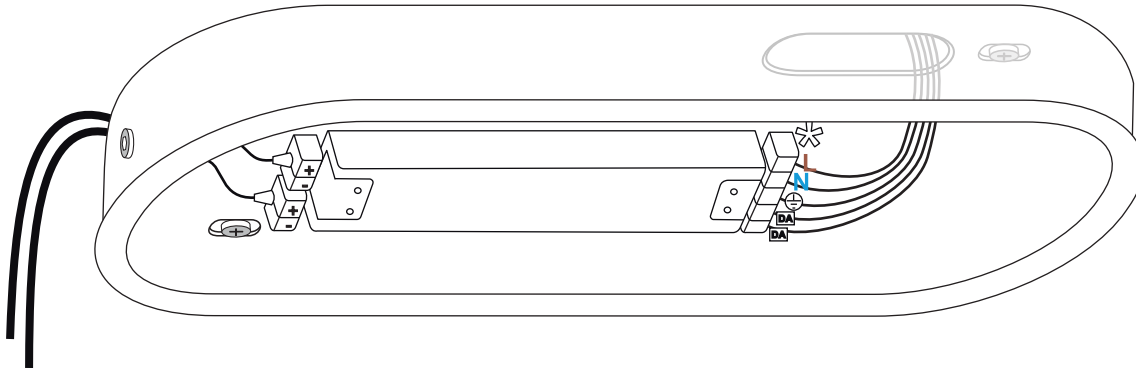
The safety of this product is guaranteed only if correctly used, according to this instruction sheet, which must be read first

COLLEGAMENTO ELETTRICO * ELECTRICAL CONNECTION

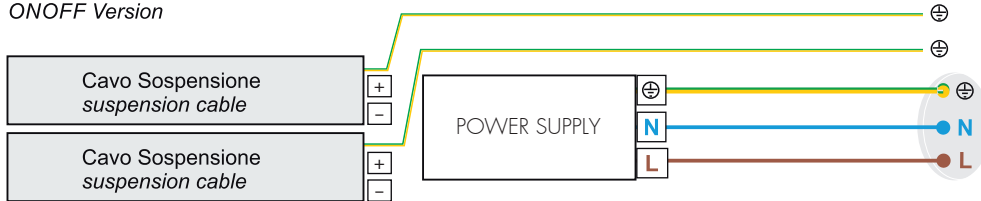


Attenzione! Togliere la rete di alimentazione prima dell'installazione, sostituzione della lampada e comunque prima di ogni operazione di manutenzione.

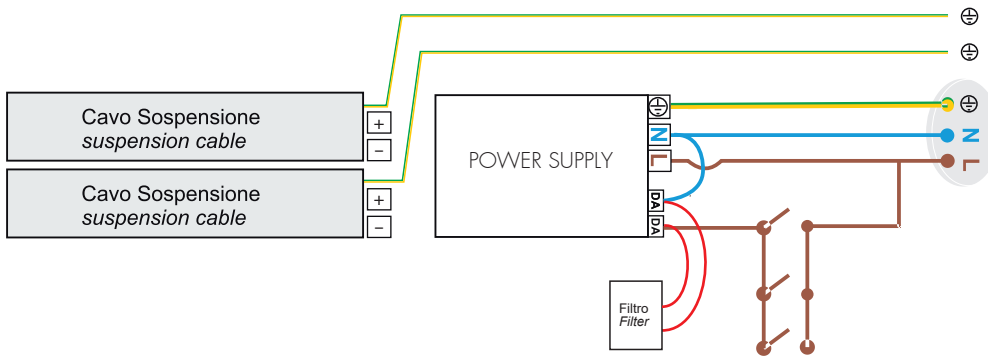
Caution! Always turn off power supply before install, replacing of the light bulb and prior to any maintenance interventions.



Versione ONOFF ONOFF Version



Versione dimmerabile - Collegamento con pulsante Dimmable Version - Touch-DIM wiring



Touch-DIM

Versione dimmerabile - Collegamento con sistema di gestione Dimmable Version - Management System wiring

