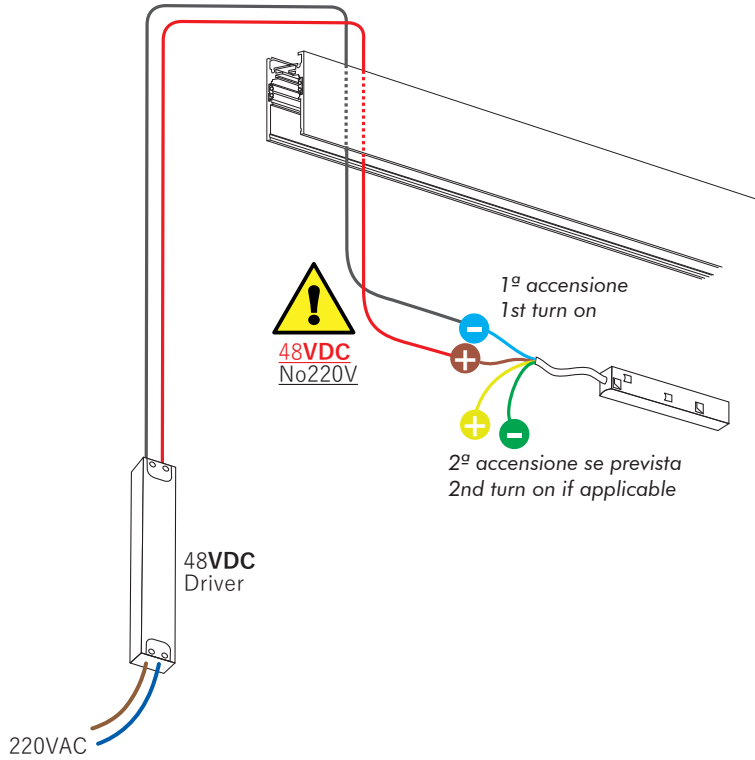


COLLEGAMENTO ELETTRICO CON DRIVER IN REMOTO
ELECTRICAL CONNECTION WITH REMOTE DRIVER

A) Effettuare il collegamento elettrico.
A) Make the electrical connection.



PRODOTTO / PRODUCT

B48 SISTEMA BINARIO 48V

MONTAGGIO / MOUNTING

Plafone / Ceiling
Incasso / Recessed

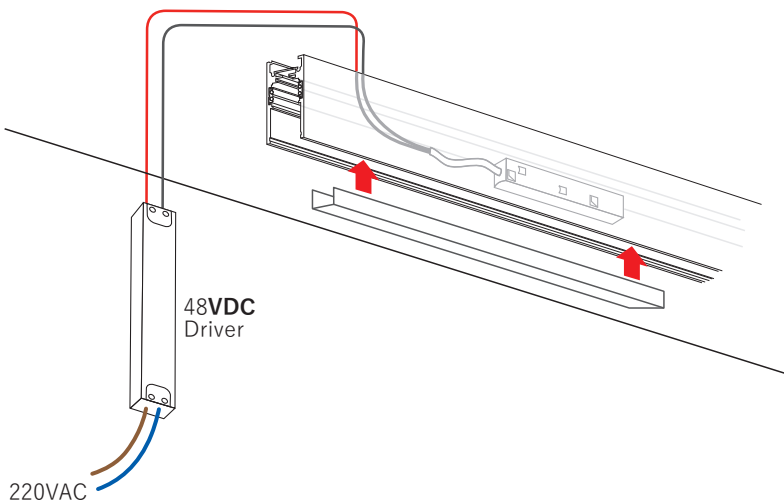
CODICI / CODES

9074HB48

9074GB48

INSERIMENTO CONNETTORE

B) inserire il connettore e la cover nel binario
B) insert connector and cover into the track.



ATTENZIONE / CAUTION



Togliere la rete di alimentazione prima dell'installazione, sostituzione della lampada e comunque prima di ogni operazione di manutenzione.

Always turn off power supply before install, replacing of the light bulb and prior to any maintenance interventions.



istruzioni; pertanto è necessario consultarle e conservarle.

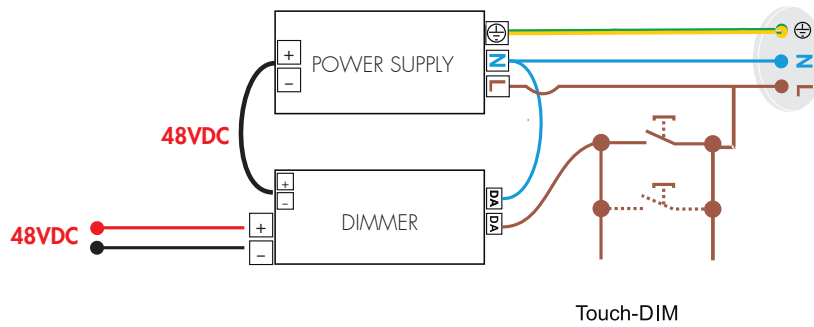
The safety of this product is guaranteed only if correctly used, according to this instruction sheet, which must be read first

COLLEGAMENTO ELETTRICO
ELECTRICAL CONNECTION

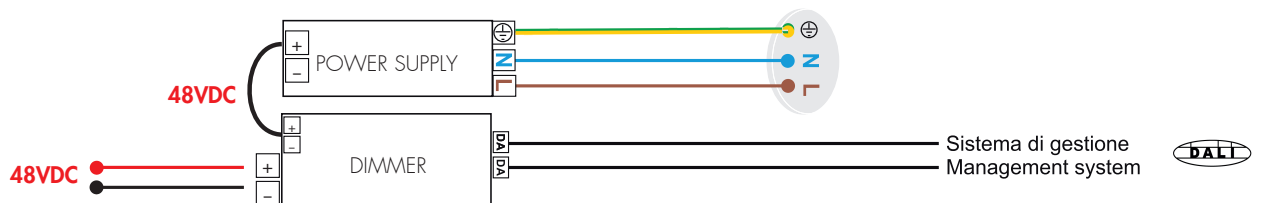
Versione ONOFF
ONOFF Version



Versione dimmerabile - Collegamento con pulsante
Dimmable Version - Touch-DIM wiring



Versione dimmerabile - Collegamento con sistema di gestione
Dimmable Version - Management System wiring



Versione TAGLIO DI FASE

