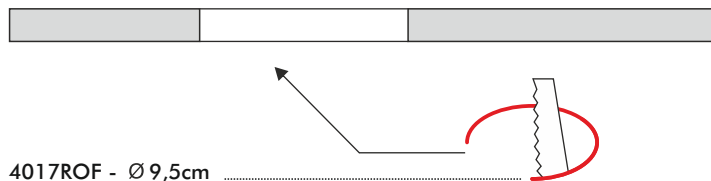


## ISTRUZIONI DI MONTAGGIO

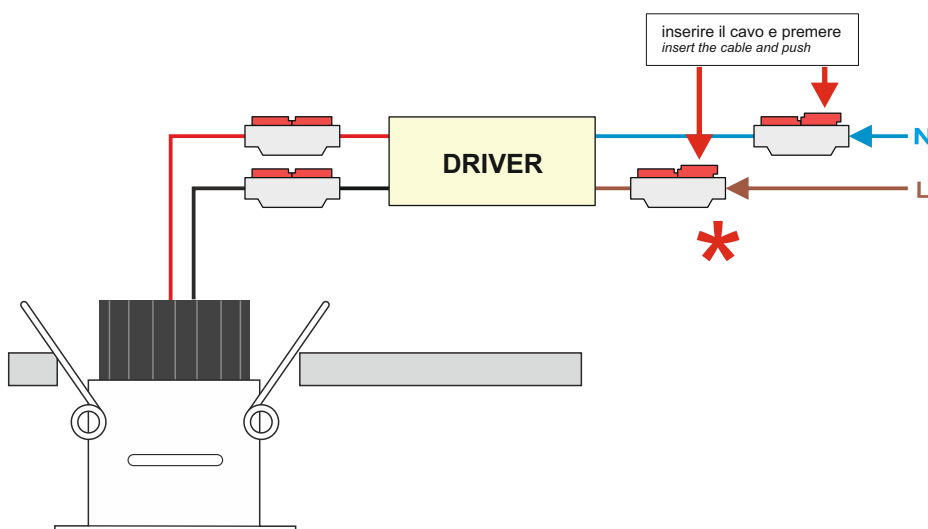
### ASSEMBLY INSTRUCTIONS

- 1) Forare il cartongesso **a seconda della misura del prodotto**  
1) Drill the plasterboard **according to the size of the product**

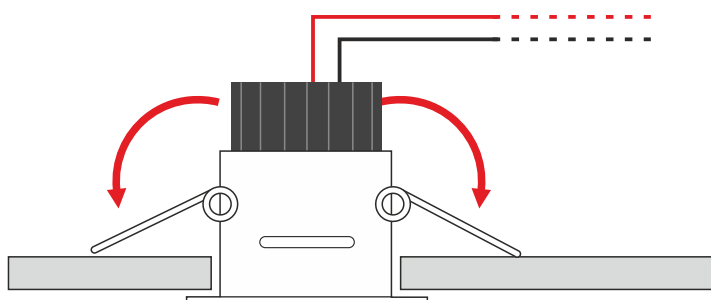


4017ROF - Ø 9,5cm

- 2) Collegare i conduttori di alimentazione al morsetto  
2) Connect the power conductors to the terminal



- 3) Inserimento nel cartongesso  
3) Insertion into plasterboard



## PRODOTTO / PRODUCT

S-POT OUTDOOR

## MONTAGGIO / MOUNTING

Incasso / Recessed lamp

## CODICI / CODES

4017ROF

## n°INSTALLATORI / n° INSTALLER



## STRUMENTI / STRUMENTS



## TEMPO / TIME



## ATTENZIONE / CAUTION



Togliere la rete di alimentazione prima dell'installazione, sostituzione della lampada e comunque prima di ogni operazione di manutenzione.

**Always turn off power supply before install, replacing of the light bulb and prior to any maintenance interventions.**



La sicurezza dell'apparecchio è garantita solo con l'uso appropriato delle seguenti istruzioni; pertanto è necessario consultarle e conservarle.

**The safety of this product is guaranteed only if correctly used, according to this instruction sheet, which must be read first**

## COLLEGAMENTO ELETTRICO \* ELECTRICAL CONNECTION



Attenzione! Togliere la rete di alimentazione prima dell'installazione, sostituzione della lampada e comunque prima di ogni operazione di manutenzione.

**Caution!** Always turn off power supply before install, replacing of the light bulb and prior to any maintenance interventions.

Versione ONOFF  
ONOFF Version

