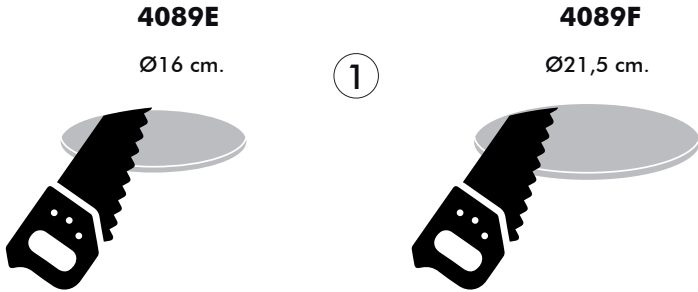


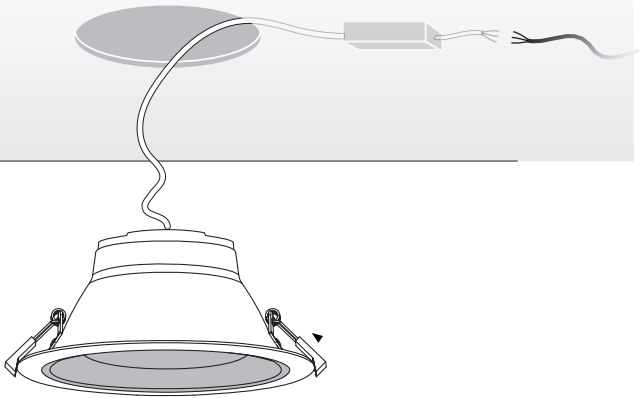
- 1) Forare il cartongesso
- 1) Drilling plasterboard



- 2) Effettuare il collegamento elettrico
- 2) Making the electrical connection

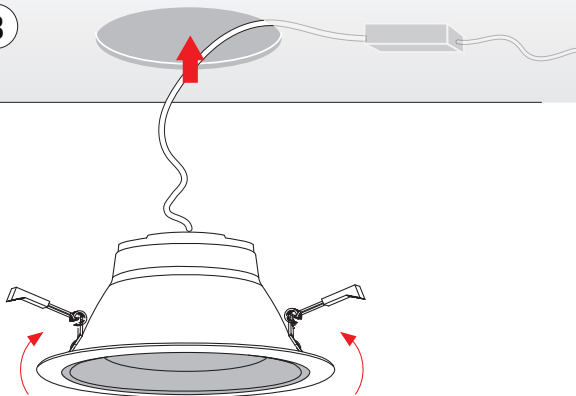


2



- 3) Inserire il prodotto nel cartongesso sollevando le molle
- 3) Insert the product into the plasterboard by lifting the springs

3



PRODOTTO / PRODUCT

EXPO

MONTAGGIO / MOUNTING

Incasso / Recessed

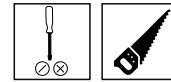
CODICI / CODES

4089E
4089F

n°INSTALLATORI / n° INSTALLER



STRUMENTI / STRUMENTS



TEMPO / TIME



CERTIFICAZIONI / CERTIFICATIONS



ATTENZIONE / CAUTION



Togliere la rete di alimentazione prima dell'installazione, sostituzione della lampada e comunque prima di ogni operazione di manutenzione.

Always turn off power supply before install, replacing of the light bulb and prior to any maintenance interventions.



La sicurezza dell'apparecchio è garantita solo con l'uso appropriato delle seguenti istruzioni; pertanto è necessario consultarle e conservarle.

The safety of this product is guaranteed only if correctly used, according to this instruction sheet, which must be read first

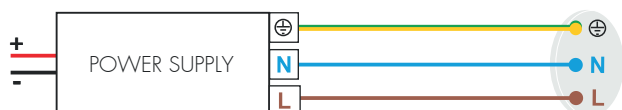
COLLEGAMENTO ELETTRICO ELECTRICAL CONNECTION



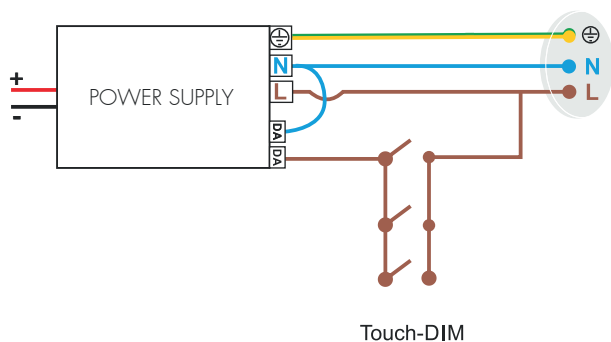
Attenzione! Togliere la rete di alimentazione prima dell'installazione, sostituzione della lampada e comunque prima di ogni operazione di manutenzione.

Caution! Always turn off power supply before install, replacing of the light bulb and prior to any maintenance interventions.

Versione ONOFF ONOFF Version



Versione dimmerabile - Collegamento con pulsante Dimmable Version - Touch-DIM wiring



Versione dimmerabile - Collegamento con sistema di gestione Dimmable Version - Management System wiring

